



**Quattro  
Elementi**

**Aria • Acqua • Fiamma • Terra**

## **Нагреватели воздуха.**

Модели: **QE-12D, QE-22D, QE-35D**

**Руководство по эксплуатации  
и технический паспорт изделия**

## Уважаемый покупатель!

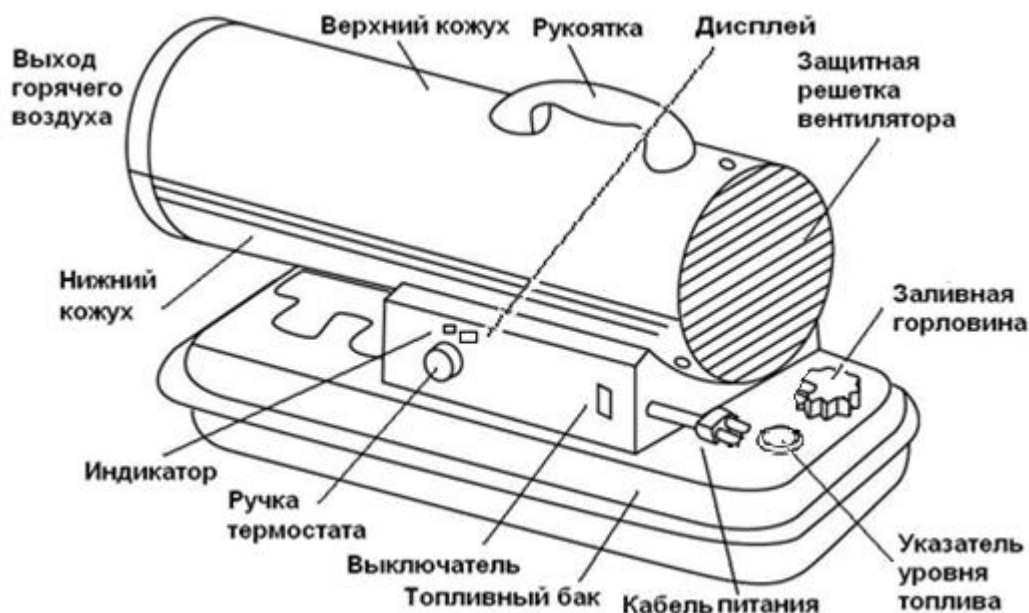
Мы благодарим Вас за выбор продукции компании Quattro Elementi. Прежде, чем начать пользоваться изделием, обязательно ознакомьтесь с данной инструкцией. Несоблюдение правил эксплуатации и техники безопасности может привести к выходу из строя аппарата и нанесению вреда здоровью и даже смерти пользователя.

Продукция Quattro Elementi всесторонне проверена на заводе-изготовителе. Приобретайте аппараты с запасом мощности и производительности. Как показала практика, подавляющее большинство обращений в сервисный центр связано не с качеством техники, а неправильным подключением, некачественными расходными материалами, несоответствием напряжения в сети или неумелыми действиями пользователя.

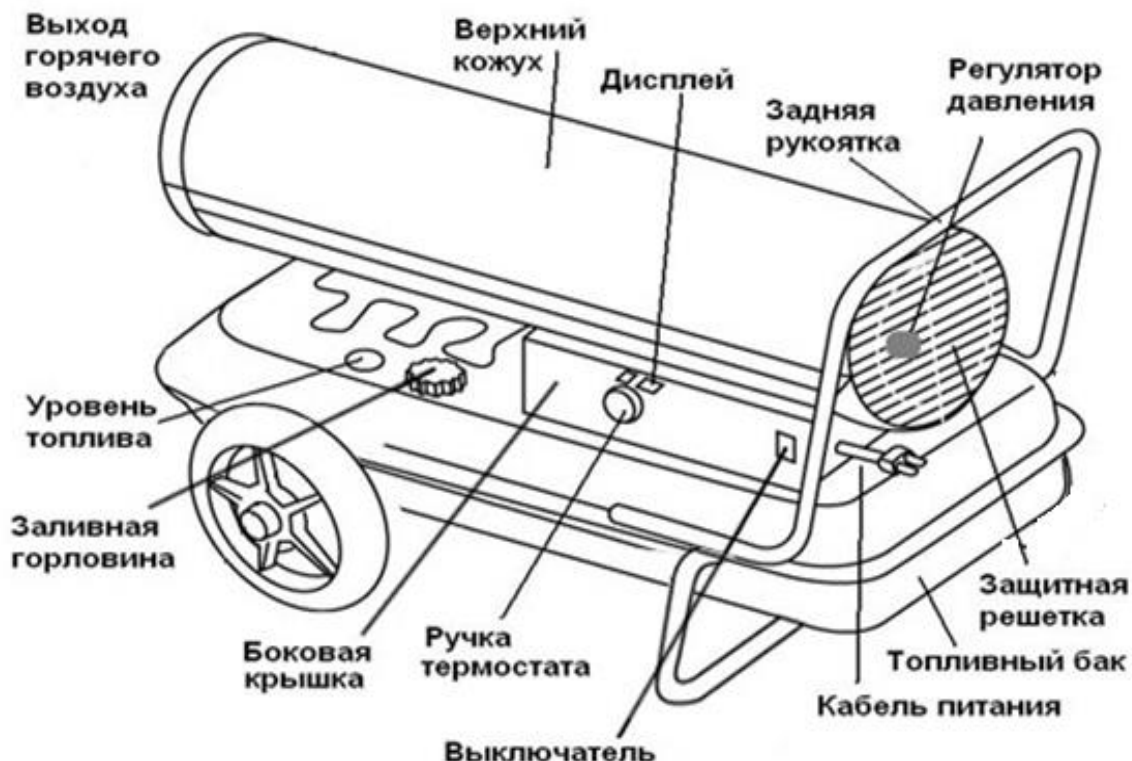
### 1. Назначение, общее описание и внешний вид

Дизельные нагреватели воздуха Quattro Elementi предназначены для обогрева закрытых помещений складского, торгового и промышленного назначения. Принцип действия основан на прохождении воздушного потока через нагревательный элемент, использующий энергию сгорания дизельного топлива. Модели 12D, 22D, 35D являются приборами прямого нагрева, в которых для нагрева воздуха используется открытое пламя.

#### 1.1. Внешний вид моделей QE-12D и QE-22D



#### 1.2. Внешний вид моделей QE-35D



## 2. Рекомендации по безопасному использованию нагревателя

- Нагреватель необходимо оберегать от ударов, попадания пыли и влаги.
- Перед эксплуатацией нагревателя убедитесь, что электрическая сеть соответствует необходимым параметрам по силе тока и имеет канал заземления. Прибор должен подключаться к отдельному источнику электропитания 220–240В, 50 Гц
- Запрещается эксплуатация обогревателей в помещениях: с относительной влажностью более 90%, с взрывоопасной, биологоактивной, сильно запыленной или вызывающей коррозию материалов средой.
- Во избежание поражения электрическим током не эксплуатируйте прибор при появлении искрения, наличии видимых повреждений кабеля питания. Замену поврежденного кабеля электропитания должны проводить только квалифицированные специалисты сервисного центра.
- Во избежание поражения электрическим током запрещается эксплуатация нагревателя в непосредственной близости от ванны, душа или плавательного бассейна.
- Запрещается длительная эксплуатация нагревателя без надзора.
- Не допускайте к работающему нагревателю детей и животных.
- Запрещено использовать данный нагреватель в спальнях и жилых помещениях.
- Перед началом чистки или технического обслуживания, а также при длительном перерыве в работе, отключите прибор, вынув вилку из розетки.
- Подключение нагревателя к питающей сети должно производиться посредством шнура питания, снабженного штепсельной вилкой
- При перемещении прибора соблюдайте особую осторожность. Не ударяйте и не допускайте его падения. Не перемещайте прибор за шнур питания, используйте для этого рукоятку.
- Перед подключением нагревателя к электрической сети проверьте отсутствие повреждений изоляции шнура питания, шнур питания не должен быть пережат тяжелыми предметами.
- Не устанавливайте нагреватель на расстоянии менее 3м от любых предметов, а расстояние от места выхода горячего воздуха для ближайшего препятствия должно быть не менее 5 метров.
- Запрещается использовать обогреватель в помещениях, где используются или хранятся воспламеняющиеся вещества, материалы, жидкости или газы (лакокрасочные, горюче-смазочные, бумага, ветошь, вата, мука, опилки и прочие пожароопасные и взрывоопасные вещества).
- Не накрывайте нагреватель и не ограничивайте движение воздушного потока на входе и выходе воздуха.
- Во избежание ожогов, во время работы прибора в режиме нагрева, не прикасайтесь к наружной поверхности в месте выхода воздушного потока.
- Во избежание травм, ожогов и поражения током не снимайте кожух с корпуса прибора.
- Не используйте прибор не по его прямому назначению (сушка одежды и т.п.).
- Не пытайтесь самостоятельно отремонтировать прибор. Обратитесь в авторизованный сервисный центр.
- После транспортирования при отрицательных температурах необходимо выдержать прибор в помещении, где предполагается его эксплуатация, без включения в сеть не менее 2-х часов.
- Нагреватель предназначен для эксплуатации в районах с умеренным и холодным климатом в помещениях с температурой от -30°C до +40°C и относительной влажностью до 93% (при температуре +25°C) в условиях, исключающих попадания на него капель влаги, атмосферных осадков и воздействия ветра. Допускается работа только в хорошо проветриваемых помещениях, во избежание отравления угарным газом.
- Допускается использовать нагреватель только в хорошо проветриваемых помещениях. Для использования нагревателя следует обеспечить достаточный приток свежего воздуха — проем, через который осуществляется приток воздуха, должен быть не менее чем 0,3м<sup>2</sup> на каждые 25кВт тепловой мощности нагревателя.
- Для моделей непрямого нагрева достаточно обеспечить приток воздуха для обеспечения тяги дымоотвода.
- Внимание! Существует риск отравления угарным газом. Первым признаком отравления угарным газом (моноокисью углерода) напоминают симптомы гриппа - головная боль, головокружение и/или тошнота. Если у вас появились такие признаки, то, возможно, нагреватель работает неправильно. Немедленно выйдите на свежий воздух! Проведите обслуживание нагревателя. Некоторые люди более других чувствительны к угарному газу. Это беременные женщины, люди с болезнями сердца и легких, а также с малокровием, люди, находящиеся под воздействием алкоголя, и люди, находящиеся на больших высотах.
- Запрещено использовать бензин, мазут, отработанное масло, бензол, растворители для краски, и другие легковоспламеняющиеся жидкости в качестве топлива.
- Запрещается производить дозаправку работающего или не остывшего нагревателя.
- Запрещается подсоединять какие либо воздуховоды к заднему или переднему торцам нагревателя.
- Запрещается передвигать или поднимать не остывший нагреватель. Транспортировать только после остывания. Не транспортировать с топливом в баке.

## 3. Расчет тепловой мощности

Необходимая тепловая мощность нагревателя для поддержания в помещении необходимой температуры зависит от:

- объёма помещения (площадь, умноженная на высоту помещения),
- разницы между температурой воздуха снаружи помещения и требуемой температурой воздуха внутри помещения, °С,
- теплоизоляции здания.

Для определения необходимой тепловой мощности нагревателя воздуха нужно рассчитать

минимальную тепловую мощность для обогрева данного помещения по следующей формуле:

$V \times \Delta T \times k = \text{ккал/ч}$  ((ккал/ч) /  $\Delta T$  /  $k = V$ ), где:

V - объем обогреваемого помещения (длина, ширина, высота), м<sup>3</sup>;

$\Delta T$  - разница между температурой воздуха вне помещения и требуемой температурой воздуха внутри помещения, °С;

k - коэффициент рассеивания (теплоизоляции здания):

k = 3,0-4,0 - без теплоизоляции (упрощенная деревянная конструкция или конструкция из гофрированного металлического листа);

k = 2,0-2,9 - небольшая теплоизоляция (упрощенная конструкция здания, одинарная кирпичная кладка, упрощенная конструкция окон);

k = 1,0-1,9 - средняя теплоизоляция (стандартная конструкция, двойная кирпичная кладка), небольшое число окон, крыша со стандартной кровлей);

k = 0,6-0,9 - высокая теплоизоляция (улучшенная конструкция здания, кирпичные стены с двойной теплоизоляцией, небольшое число окон со сдвоенными рамами, толстое основание пола, крыша из высококачественного теплоизоляционного материала).

Принимается: 1 кВт = 860 ккал/ч

Пример:

- объем помещения для обогрева (ширина 4 м, длина 12 м, высота 3 м):  $V = 4 \times 12 \times 3 = 144$  м<sup>3</sup>.

- наружная температура -5°С. Требуемая температура внутри +18°С. Разница температур  $\Delta T = 23$ °С.

- k = 4 (здание с низкой изоляцией).

Расчет мощности:

$144 \text{ м}^3 \times 23^\circ\text{C} \times 4 = 13\,248$  ккал/ч - нужная минимальная мощность.

Итого необходимая минимальная тепловая мощность в кВт =  $13\,248 \text{ ккал/ч} / 860 = 15,4$  кВт.

Тепловая мощность нескольких обогревателей, работающих одновременно, суммируется.

Необходимая тепловая мощность нагревателя для первичного нагрева помещения (достижение необходимой температуры), помимо вышеперечисленных данных, зависит также от:

- теплоёмкости материала и конструкции стен здания,

- наличия в помещении теплоёмких предметов, аккумулирующих низкую температуру, и их объёма.

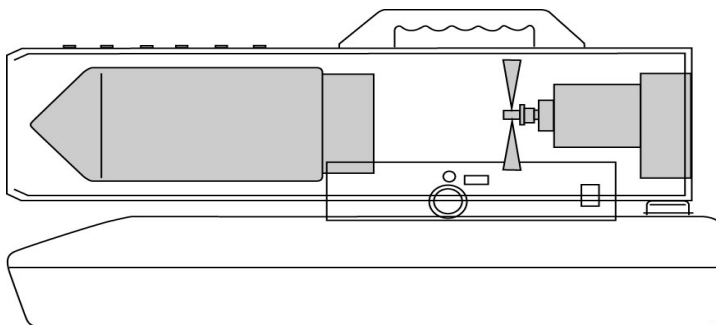
С учетом вышеизложенных факторов, первичный нагрев помещения может потребовать значительного времени или увеличения в несколько раз тепловой мощности нагревателя!!!

Подбирайте нагреватель с запасом мощности.

## 4. Принцип действия и системы обеспечения безопасности

4.1. Нагреватели с прямым нагревом оснащены электрическим воздушным насосом. Нагнетаемый воздух вытесняет топливо из бака, затем топливовоздушная смесь подается в форсунку горелки. Система зажигания подает напряжение на свечу, которая поджигает топливовоздушную смесь в камере сгорания. Вентилятор формирует воздушный поток, который проходит через камеру сгорания и нагревается.

Нагреватели с непрямым нагревом оснащены топливным насосом.



4.2. Нагреватели оснащены системой термозащиты, которая отключит нагреватель, если температура внутри корпуса превысит допустимое значение.

Для защиты блока управления и других электрических компонентов, система оснащена плавким предохранителем.

Данные нагреватели оснащены системой контроля пламени. Фотозлемент отключит нагреватель, если по каким-либо причинам пламя в камере сгорания погаснет.

4.3. Заправляйте нагреватель топливом только на открытом воздухе. Не переполняйте бак выше установленного уровня. Никогда не производите заправку работающего, не остывшего или включенного в сеть нагревателя.

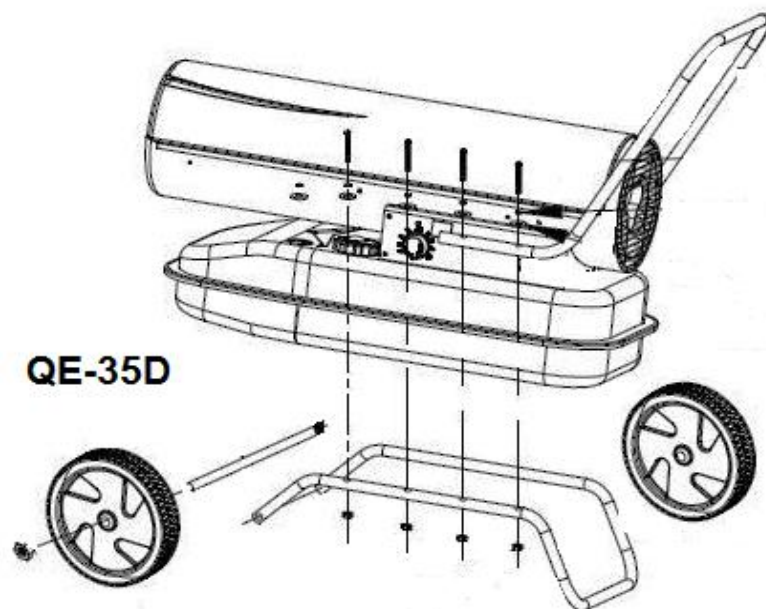
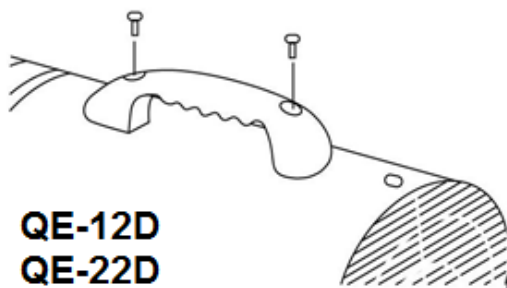
4.4. Заправлять нагреватель следует керосином или дизельным топливом. Запрещено использовать авиационный керосин и тепловозную солярку. При отрицательных температурах используйте зимнее топливо. При низком качестве топлива засоряются форсунки, это не является гарантийным случаем.

4.4. При первом использовании нагревателя запускайте его только на открытом воздухе, т.к. в первые несколько минут работы нагревателя возможно выделение гари и копоти, образовавшихся при сгорании смазочных материалов, попавших вовнутрь при его изготовлении.

4.5. Существует опасность отравления продуктами горения. Обеспечьте достаточный приток свежего воздуха.

## 5. Распаковка и сборка

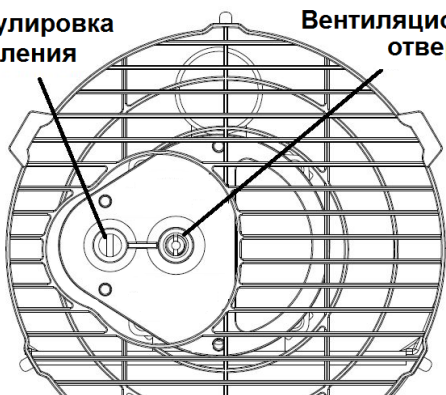
Распакуйте нагреватель, удалите все упаковочные материалы — картон, пенопласт, пленку. Сохраните оригинальную упаковку для внесезонного хранения. Соберите нагреватель как показано на картинках ниже.



## 6. Начало работы и эксплуатация

Установите нагреватель на ровной твердой поверхности на расстоянии не менее 3м от воспламеняющихся материалов. Залейте топливо в бак. Не превышайте установленный уровень. Контролируйте уровень топлива в баке по указателю. Буква Е означает низкий уровень, буква F – высокий. Закрутите топливную крышку. Для моделей с непрямым нагревом установите систему дымоотвода на дымоход. Удостоверьтесь, что сеть питания соответствует параметрам, указанным в таблице с техническими характеристиками. Включите вилку кабеля питания в заземленную розетку электрического удлинителя. Минимальное сечение провода удлинителя должно быть не менее 1,0 мм<sup>2</sup>. Загорится индикатор сети питания. Дисплей покажет температуру окружающего воздуха.

**Регулировка давления**      **Вентиляционное отверстие**



Установите желаемую температуру с помощью ручки термостата. Переведите выключатель в положение ВКЛ. Если желаемая температура выше температуры окружающего воздуха, то нагреватель автоматически начнет работать примерно через 7 сек. Если температура, установленная с помощью рукоятки термостата, ниже температуры окружающей среды, то нагреватель не включится.

Если температура окружающей среды очень низкая, то запуск нагревателя может быть затруднен. В этом случае закройте пальцем вентиляционное отверстие во время запуска.

При возникновении не штатной ситуации, такой как уменьшение воздушного потока, не устойчивое горение и др., работа нагревателя прекращается, световой индикатор сети

питания начинает мигать, на дисплее отображается ошибка.

Давление топливного насоса установлено на заводе-изготовителе. Тем не менее, в процессе эксплуатации может возникнуть необходимость его регулировки. Регулировку может проводить только квалифицированный сотрудник авторизованного сервисного центра. Не правильная установка давления может привести к фатальным последствиям. Штатное давление для каждой модели указано в таблице пункт 10.

## 7. Техническое обслуживание

Техническое обслуживание в гарантийный период должен производить только авторизованный сервисный центр. В послегарантийный период обслуживание может проводить квалифицированный специалист.

Перед началом обслуживания отключите нагреватель от сети и дайте остыть. Для обслуживания всегда используйте только оригинальные запчасти и расходные материалы. В ином случае становится не возможным безопасное использование нагревателя.

### 7.1. Топливный бак.

Промывайте бак изнутри керосином или дизтопливом каждые 200 часов работы или перед длительным хранением. Перед хранением просушите бак. Ни в коем случае не промывайте бак водой.

### 7.2. Входной воздушный фильтр.

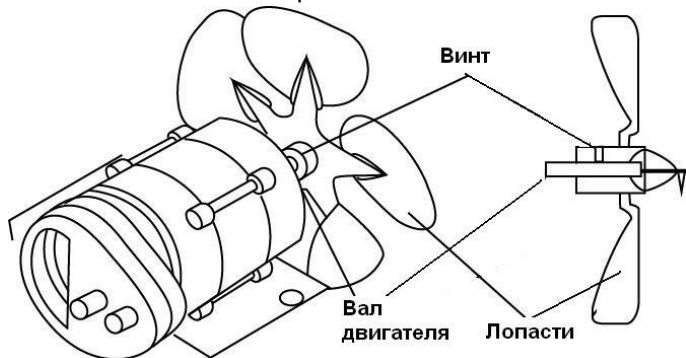
Каждые 500 часов работы промыть фильтр в мыльном растворе, прополоскать в чистой воде и высушить. При необходимости проводите процедуру чаще. Снимите заднюю решетку вентилятора. Промойте фильтр, высушите его, установите на место решетку и верхний кожух. При износе – замените.

### 7.3. Воздушный фильтр

Заменить каждые 500 часов работы, один раз в год или чаще при необходимости.



#### 7.4. Лопasti вентилятора



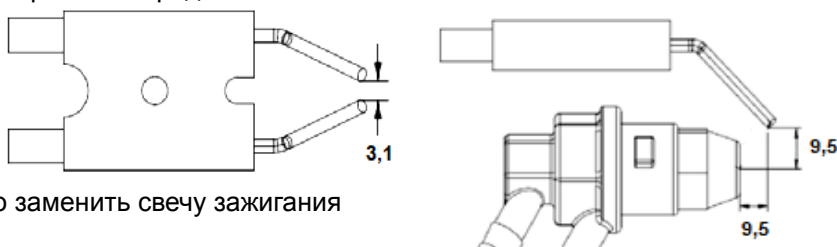
Очищать по мере необходимости, но не реже 1 раза в год. Снимите верхний кожух. Ослабьте винт, удерживающий лопасти на валу и снимите лопасти. Очистите лопасти вентилятора мягкой тканью смоченной в керосине или растворителе. Просушите лопасти и установите обратно на вал. Закрутите плотно винт, установите верхний кожух. При несвоевременной очистке лопастей, появляется дисбаланс вентилятора, что приводит его к выходу из строя.

#### 7.5. Форсунка.

Очищайте форсунку по мере необходимости. Снимите верхний кожух и лопасти вентилятора. Отсоедините воздухопровод и топливопровод от держателя форсунки. Отсоедините провода от свечи зажигания. Отсоедините свечу зажигания от держателя форсунки, используя отвертку. Осторожно поверните держатель форсунки против часовой стрелки и выньте его из головки горелки. Осторожно выкрутите форсунку из держателя. Продуйте форсунку сжатым воздухом для удаления нагара. Установите форсунку обратно и закрутите ее до момента 9-12Нм. Соберите нагреватель в обратном порядке.

#### 7.6. Свеча зажигания.

Регулярно проверяйте свечу зажигания. Очистите электроды свечи от нагара и отрегулируйте зазор, который должен быть 3,1 мм.



Каждые 500-800 часов работы необходимо заменить свечу зажигания

#### 7.7. Топливный фильтр.

Регулярно очищайте топливный фильтр грубой очистки, установленный под топливной крышкой.

### 8. Транспортировка, хранение, утилизация.

При транспортировке и хранении не допускайте ударов корпуса о твердые предметы. Запрещено перемещать прибор за провод питания.

Если вы собираетесь длительное время не пользоваться прибором, выключите его из сети. Храните прибор в сухом отапливаемом помещении в оригинальной упаковке. Перед началом хранения ополосните бак изнутри керосином. Не храните нагреватель с топливом в баке.

Запрещено утилизировать нагреватель с бытовыми отходами. Узнайте в администрации адреса специализированных организаций по утилизации.

### 9. Ошибки и способы их устранения

	Возможная причина	Способ устранения
Двигатель вентилятора не запускается	Низкое напряжение в сети.	Проверьте напряжение в сети. Используйте стабилизатор напряжения.
	Нагреватель отключился в результате перегрева	Дождитесь, когда нагреватель остынет
	Двигатель или конденсатор вышли из строя	Обратитесь в уполномоченный сервисный центр
Двигатель вентилятора работает, но нагреватель не запускается	Закончилось топливо, не правильный тип топлива.	Заправьте нагреватель топливом.
	Топливный фильтр грязный	Промойте или замените фильтр
	Подсос воздуха в топливной магистрали. Ошибка на дисплее E1.	Проверьте топливные магистрали, уплотнения, соединения.
	Форсунка засорилась	Очистить форсунку сжатым воздухом или заменить
	Топливо загустело из-за низкой температуры	Разбавьте дизельное топливо 10-20% керосином.
Пламя вырывается из выходного отверстия. Ошибка на дисплее E1 или E4.	Недостаточное поступление воздуха в камеру сгорания	Проверить воздушный фильтр. Проверить работу вентилятора.
	Давление компрессора слишком высокое	Проверить давление, отрегулировать (только в уполномоченном сервисном центре)

Нагреватель отключился во время работы. На дисплее отображается температура окружающей среды	Температура, установленная термостатом, достигнута	Штатный режим работы. При понижении температуры окружающей среды, нагреватель автоматически запустится.
Нагреватель отключился во время работы. На дисплее отображается ошибка E1 или E4.	Неисправность системы	Выключить нагреватель из сети затем включить заново. Обратиться в авторизованный сервисный центр

## 10. Технические характеристики

	QE-12D	QE-22D	QE-35D
Тепловая мощность максимальная, кВт	12	22	35
Площадь обогрева, м <sup>3</sup>	70	120	330
Тип топлива	Керосин / дизельное		
Тип нагревателя	Прямой нагрев		
Номинальное напряжение питания, В	220-240	220-240	220-240
Частота напряжение питания и количество фаз.	1ф, 50 Гц	1ф, 50 Гц	1ф, 50 Гц
Расход топлива, л/час	1.1	2.1	3.1
Объем топливного бака, л	19	19	38
Потребляемая мощность вентилятора, Вт	186	230	230
Давление топливного насоса, бар	0,28	0,32	0,31
Класс электрозащиты	I	I	I
Степень защиты оболочки по ГОСТ 14254-96	IP10	IP10	IP10
Масса нетто, кг	13.6	14	21

Завод изготовитель оставляет за собой право на внесение изменений в конструкцию без предварительного уведомления.

## 11. Гарантийные обязательства

Производитель в лице уполномоченной сервисной службы вправе отказать в гарантийном обслуживании полностью или частично в случае неисполнения положений данной инструкции.

Изделие снимается с гарантийного обслуживания в следующих случаях:

- при несанкционированном разборе изделия
- при обнаружении значительных загрязнений внутри корпуса
- при обнаружении на изделии следов удара

Не подлежат гарантийному ремонту следующие неисправности

- повреждение сетевого кабеля
- повреждение корпуса
- повреждение лопастей вентилятора посторонними предметами
- засорение форсунок (влияет качество топлива и состояние топливных фильтров)
- прогорание камеры сгорания
- замена расходных материалов (фильтров, предохранителей, лампочек)

Гарантийные обязательства не распространяются на чистку изделия

Производитель снимает с себя всякую ответственность за причиненный вред пользователю или третьим лицам при нарушении правил эксплуатации изделия и техники безопасности.

Производитель: Quattro Elementi, S.r.l.

Виа Сан Винченцо 2 - 16121 Генуя, Италия

Производственный филиал в КНР.

Срок службы 3 года с даты выпуска. Дата выпуска изделия содержится в первых 4-х цифрах серийного номера в формате ММ.ГГ.

Серийный номер нанесен на корпус изделия и должен быть занесен в гарантийный талон при продаже.

Допускается дальнейшая эксплуатация изделия при условии ежегодного замера сопротивления изоляции.

Гарантийные обязательства согласно прилагаемому гарантийному талону. Гарантийный талон и руководство по эксплуатации являются неотъемлемыми частями данного изделия.

Товар сертифицирован.

С отзывами и предложениями обращайтесь на [WWW.QUATTRO-EL.COM](http://WWW.QUATTRO-EL.COM)

